

Клапан электромагнитный прямого действия

тип VZ DN 15-50; PN10



Тип присоединения:
муфтовый.
Резьба трубная
цилиндрическая



Особенности:
максимальное значение
рабочего давления зависит
от типа среды и исполнения
запирающего элемента

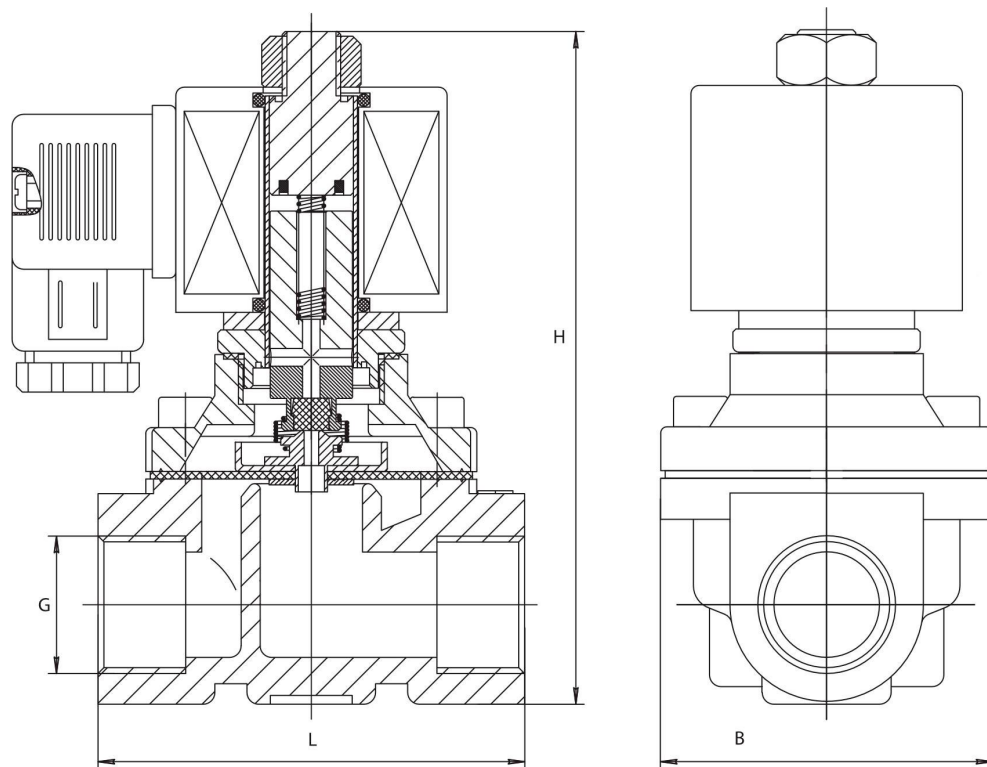


Герметичность:
односторонняя, класс А
по ГОСТ 9544-2015

Варианты исполнения базовых позиций

VZ - ¹DA - ²15 - ³n/o - ⁴V - ⁵Z2 - ⁶B

1. Принцип действия	2. Условный диаметр			3. Исполнение запирающего элемента	4. Материал уплотнения	5. Напряжение катушки	6. Материал корпуса
DA: Прямого действия	15: 1/2	25: 1	40: 1 1/2	n/o: Нормально открытый	V: VITON	Z2: AC220V	B: Латунь
	20: 3/4	32: 1 3/4	50: 2	n/c: Нормально закрытый		Z4: DC24V Z6: AC24V	



Основные технические характеристики

нормально закрытые

Присоединение G (дюйм)	DN	Пропускная способность, м ³ /ч	PN				Класс изоляции	Потребляемая энергия		Габариты, мм (LxBxH)	Масса, кг	
			Вода, воздух, невязкие жидкости		Маслянистые жидкости			VA	W			
			AC	DC	AC	DC		AC 220 V	DC 24 V			
●	1/2	15	4,8	10	10	7	7	F	33	32	69x57x106	0,9
●	3/4	20	7,6	10	10	7	7	F	33	32	73x57x114	1,1
●	1	25	12,0	10	10	7	7	F	33	32	99x77x121	1,5
○	1 1/4	32	24,0	10	7	7	7	F	70	40	112x86x150	2,9
○	1 1/2	40	29,0	10	7	7	7	F	70	40	123x94x160	3,5
○	2	50	48,0	10	7	7	7	F	70	40	168x123x183	4,8

нормально открытые

Присоединение G (дюйм)	DN	Пропускная способность, м ³ /ч	PN				Класс изоляции	Потребляемая энергия		Габариты, мм (LxBxH)	Масса, кг	
			Вода, воздух, невязкие жидкости		Маслянистые жидкости			VA	W			
			AC	DC	AC	DC		AC 220 V	DC 24 V			
○	1/2	15	4,8	5	3	3	3	F	57,2	32	69x57x135	1,2
○	3/4	20	7,6	5	3	3	3	F	57,2	32	73x57x142	1,4
○	1	25	12,0	5	3	3	3	F	57,2	32	99x77x150	1,7
○	1 1/4	32	24,0	5	3	3	3	F	70	40	112x86x180	2,9
○	1 1/2	40	29,0	5	3	3	3	F	70	40	123x94x203	3,2
○	2	50	48,0	5	3	3	3	F	70	40	168x123x216	4,2